

2020


SC6G1V2

Sèche-linge à usage intensif Ligne SILVER

PROGRAMMES & OPTIONS SPÉCIFIQUES

/ OPTION FRAÎCHEUR

Préserve la souplesse et la fraîcheur du linge jusqu'à 6 heures après la fin du cycle, grâce à un brassage doux et un contrôle intelligent de la température.

/ ENTRETIEN FACILITÉ

Le nettoyage du filtre du condenseur, à faire après chaque cycle, est plus facile et plus rapide.



Filtre spécial condenseur



Vue intérieure du tambour

CARACTERISTIQUES PRINCIPALES

Type de chargement	Frontal
Technologie	Pompe à chaleur
Couleur	Silver
Bandeau de commande	Noir - Affichage digital
Couleur LED	Blanc
Affichage LED	Symboles
TAMBOUR	
Volume du tambour (litres)	120
Éclairage tambour	Non

SÈCHE-LINGE SC6G1V2

EQUIPEMENTS

Filtre à peluches	Entrée de cuve
Matériau tambour	Acier inoxydable
Porte réversible	Non
Charnière	Droite
Verrouillage porte	Non
Verrouillage bandeau de commande	Oui
Pieds réglables	Oui

CARACTERISTIQUES TECHNIQUES

Tension	220-240
Fréquence (Hz)	50
Ampérage (A)	10
Niveau de bruit (dB(A) re 1 pW)	64

PROGRAMME SYNTHÉTIQUE

Prêt à ranger, 50% d'humidité, essorage 1000 t/min.

Temps de séchage estimé (min)	95
Consommation énergétique (kW)	0.73

PROGRAMME COTON

Prêt à ranger, 50% d'humidité, essorage 1400 t/min.

Temps de séchage estimé (min)	211
Consommation énergétique (kW)	2.07

PROGRAMMES & OPTIONS

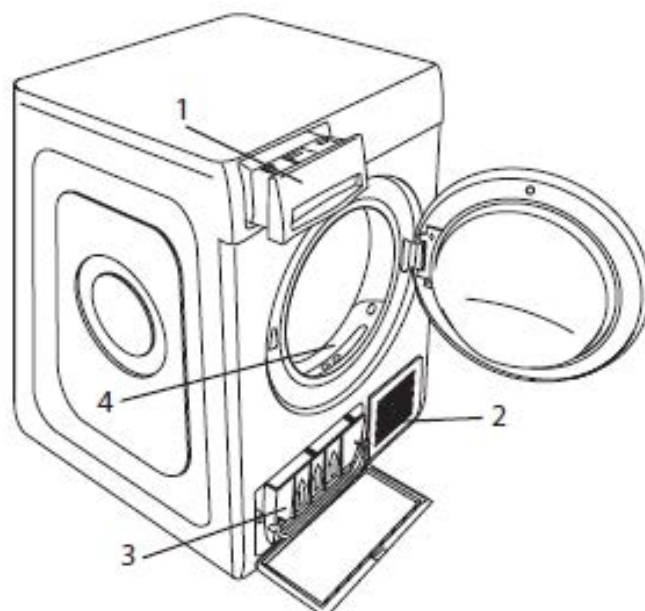
Nombre de programmes	15
	Coton eco
	Mixte
	Linge de lit
	Chemises
	Sport
	Duvet
	Jeans
	Repassage facile
	Rafrâchir
	Rapide 30'
	Couleurs
	Soie
	Laine
	Délicat
	Synthétiques
Nombre d'options	15
	Niveau de séchage
	Repassage
	Sur cintres
	Prêt à ranger
	Prêt à porter
	Temps de séchage
	Départ différé
	Rapide
	Fraîcheur FreshCare+
	Verrouillage
	Fin de cycle
	Silence
	Température douce
	Température élevée
	Anti-froissage

DIMENSIONS & POIDS

Dimensions nettes (HxLxP en cm)	84,9 x 59,5 x 64,9
Dimensions emballage (HxLxP en cm)	87,2 x 65,5 x 69,3
Poids brut (kg)	46,5
Poids net (kg)	44

ACCESSOIRES

Kit de superposition	En option
Monnayeur	Non



DESCRIPTION DU PRODUIT

1. Réservoir d'eau
2. Grille d'entrée d'air
3. Filtre inférieur
4. Filtre de porte

